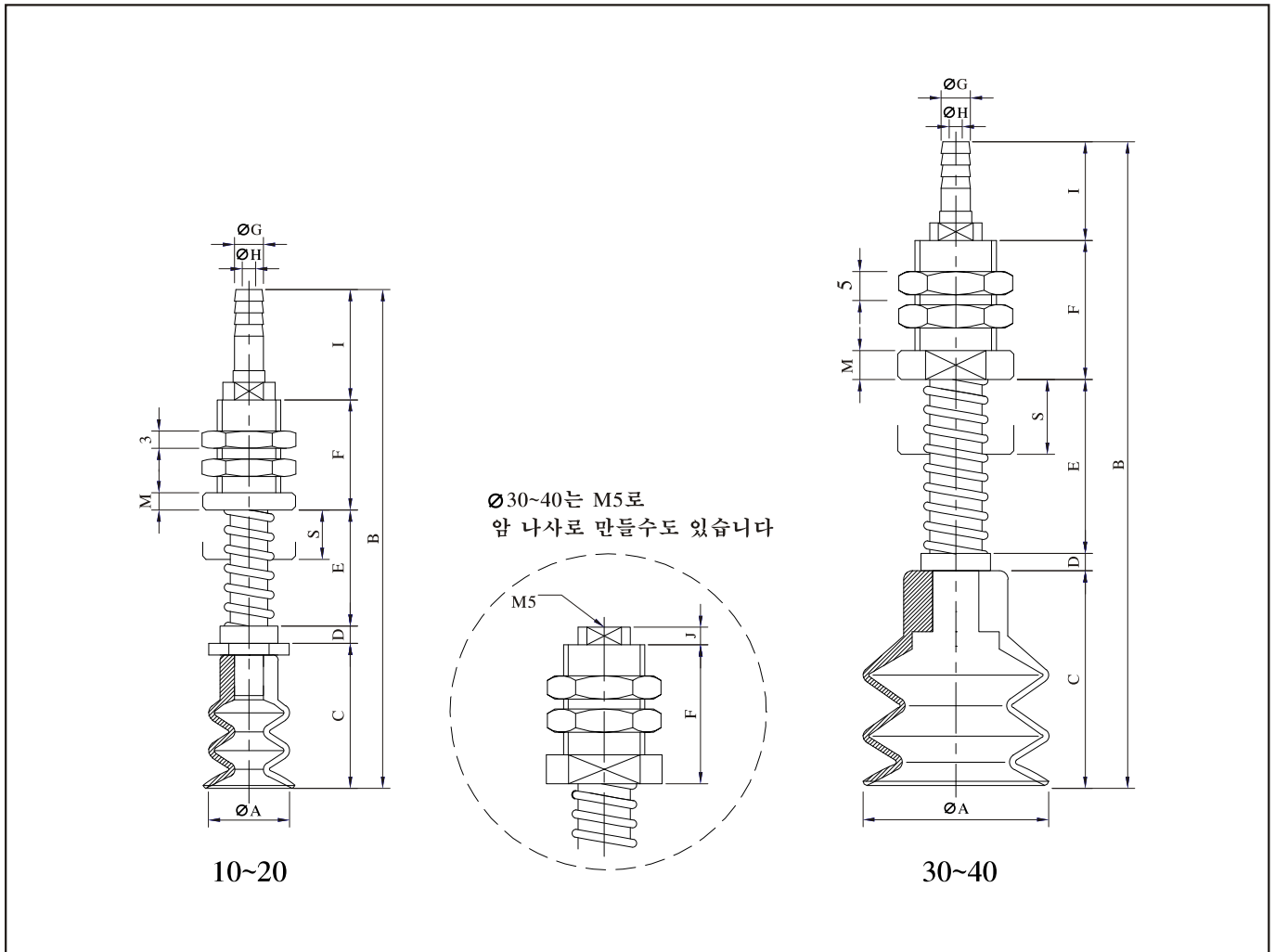
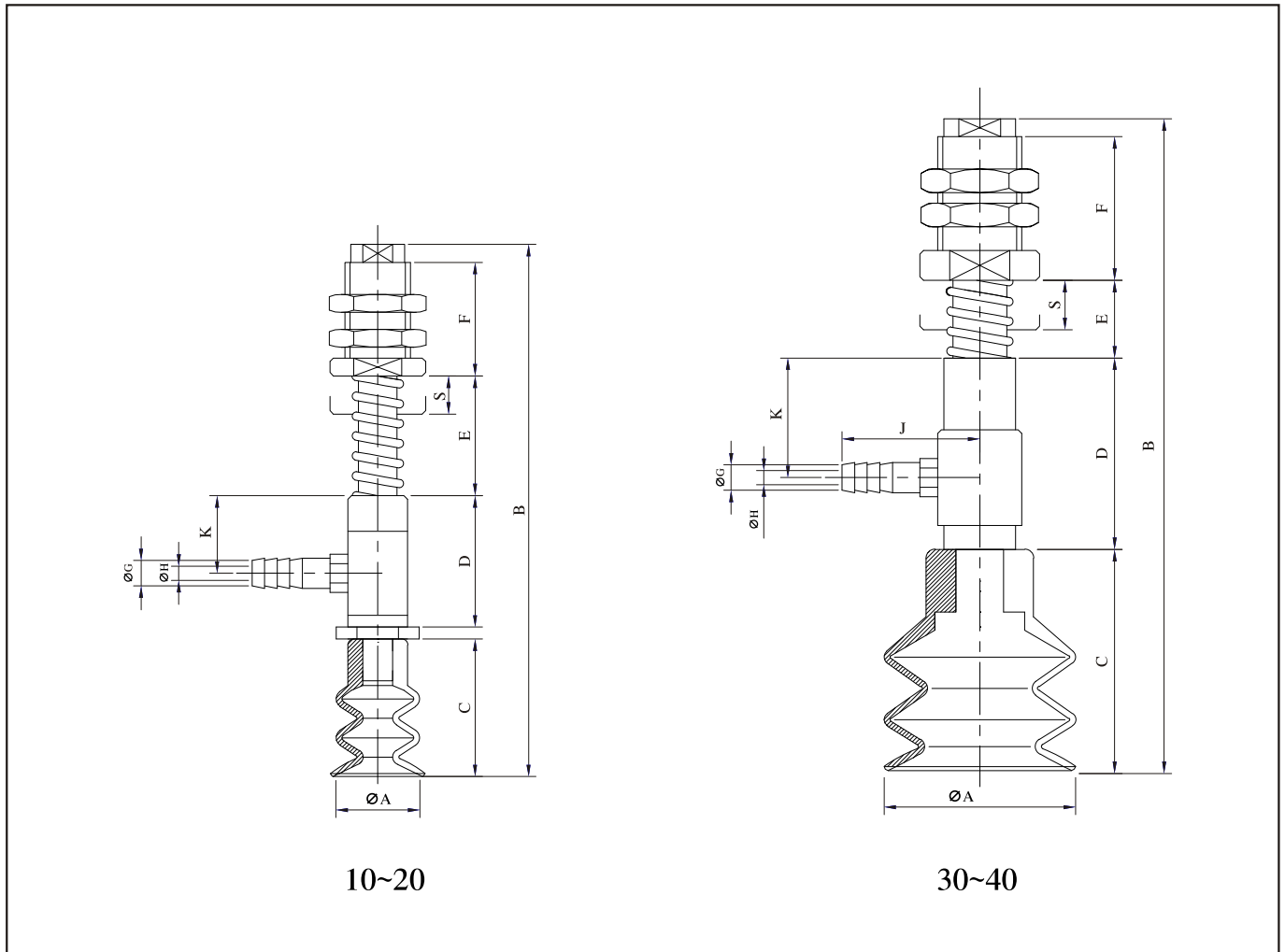


PCIS Series



PCIS	A	B	C	D	E	F	G	H	I	J	K	M	W	S	Z	질량(g)
PCIS10-4	10	61	15	3	8	19	M11-P1	5	3	16	14H	3	2.9	4	M5	20
PCIS10-10	10	73	15	3	20	19	M11-P1	5	3	16	14H	3	2.9	10	M5	23
PCIS10-20	10	93	15	3	40	19	M11-P1	5	3	16	14H	3	2.9	20	M5	28
PCIS10-30	10	113	15	3	60	19	M11-P1	5	3	16	14H	3	2.9	30	M5	33
PCIS15-4	15	69	23	3	8	19	M11-P1	5	3	16	14H	3	2.9	4	M5	21
PCIS15-10	15	81	23	3	20	19	M11-P1	5	3	16	14H	3	2.9	10	M5	24
PCIS15-20	15	101	23	3	40	19	M11-P1	5	3	16	14H	3	2.9	20	M5	29
PCIS15-30	15	121	23	3	60	19	M11-P1	5	3	16	14H	3	2.9	30	M5	34
PCIS20-4	20	69	23	3	8	19	M11-P1	5	3	16	14H	3	2.9	4	M5	23
PCIS20-10	20	81	23	3	20	19	M11-P1	5	3	16	14H	3	2.9	10	M5	26
PCIS20-20	20	101	23	3	40	19	M11-P1	5	3	16	14H	3	2.9	20	M5	30
PCIS20-30	20	121	23	3	60	19	M11-P1	5	3	16	14H	3	2.9	30	M5	36
PCIS30-6	30	94.5	37.5	3	13	24	M14-P1.5	5	3	17	17H	4	3.9	6	M6	44
PCIS30-15	30	111.5	37.5	3	30	24	M14-P1.5	5	3	17	17H	4	3.9	15	M6	56
PCIS30-30	30	141.5	37.5	3	60	24	M14-P1.5	5	3	17	17H	4	3.9	30	M6	72
PCIS30-50	30	181.5	37.5	3	100	24	M14-P1.5	5	3	17	17H	4	3.9	50	M6	97
PCIS40-6	40	103	46	3	13	24	M14-P1.5	5	3	17	17H	4	3.9	6	M6	47
PCIS40-15	40	120	46	3	30	24	M14-P1.5	5	3	17	17H	4	3.9	15	M6	59
PCIS40-30	40	150	46	3	60	24	M14-P1.5	5	3	17	17H	4	3.9	30	M6	76
PCIS40-50	40	190	46	3	100	24	M14-P1.5	5	3	17	17H	4	3.9	50	M6	99

PCLS Series



PCLS	A	B	C	D	E	F	G	H	I	J	K	L	M	W	S	Z	질량(g)
PCLS10-4	10	67	15	22	8	19	M11-P1	5	3	21	14	14H	3	2.9	4	M5	36
PCLS10-10	10	79	15	22	20	19	M11-P1	5	3	21	14	14H	3	2.9	10	M5	40
PCLS10-20	10	99	15	22	40	19	M11-P1	5	3	21	14	14H	3	2.9	20	M5	47
PCLS10-30	10	119	15	22	60	19	M11-P1	5	3	21	14	14H	3	2.9	30	M5	54
PCLS15-4	15	75	23	22	8	19	M11-P1	5	3	21	14	14H	3	2.9	4	M5	37
PCLS15-10	15	87	23	22	20	19	M11-P1	5	3	21	14	14H	3	2.9	10	M5	41
PCLS15-20	15	107	23	22	40	19	M11-P1	5	3	21	14	14H	3	2.9	20	M5	48
PCLS15-30	15	127	23	22	60	19	M11-P1	5	3	21	14	14H	3	2.9	30	M5	54
PCLS20-4	20	75	23	22	8	19	M11-P1	5	3	21	14	14H	3	2.9	4	M5	39
PCLS20-10	20	87	23	22	20	19	M11-P1	5	3	21	14	14H	3	2.9	10	M5	43
PCLS20-20	20	107	23	22	40	19	M11-P1	5	3	21	14	14H	3	2.9	20	M5	50
PCLS20-30	20	127	23	22	60	19	M11-P1	5	3	21	14	14H	3	2.9	30	M5	54
PCLS30-6	30	109.5	37.5	32	13	24	M14-P1.5	5	3	23	20	17H	4	3.9	6	M6	83
PCLS30-15	30	126.5	37.5	32	30	24	M14-P1.5	5	3	23	20	17H	4	3.9	15	M6	94
PCLS30-30	30	156.5	37.5	32	60	24	M14-P1.5	5	3	23	20	17H	4	3.9	30	M6	110
PCLS30-50	30	196.5	37.5	32	100	24	M14-P1.5	5	3	23	20	17H	4	3.9	50	M6	134
PCLS40-6	40	118	46	32	13	24	M14-P1.5	5	3	23	20	17H	4	8.8	6	M6	86
PCLS40-15	40	135	46	32	30	24	M14-P1.5	5	3	23	20	17H	4	8.8	15	M6	95
PCLS40-30	40	165	46	32	60	24	M14-P1.5	5	3	23	20	17H	4	8.8	30	M6	114
PCLS40-50	40	204	46	32	100	24	M14-P1.5	5	3	23	20	17H	4	8.8	50	M6	139